

Рис.1

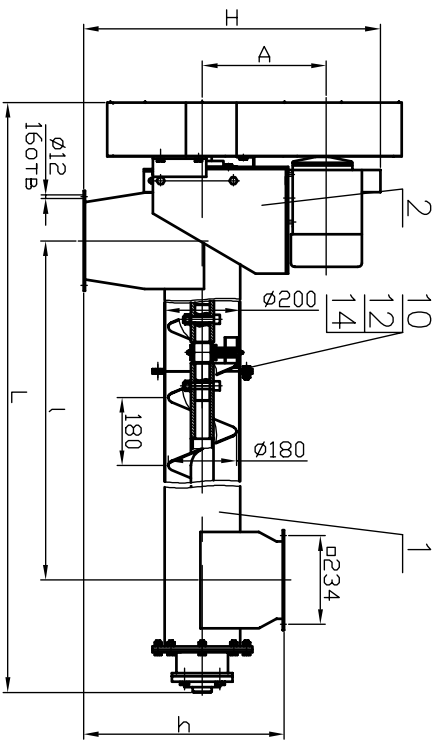


Рис.3

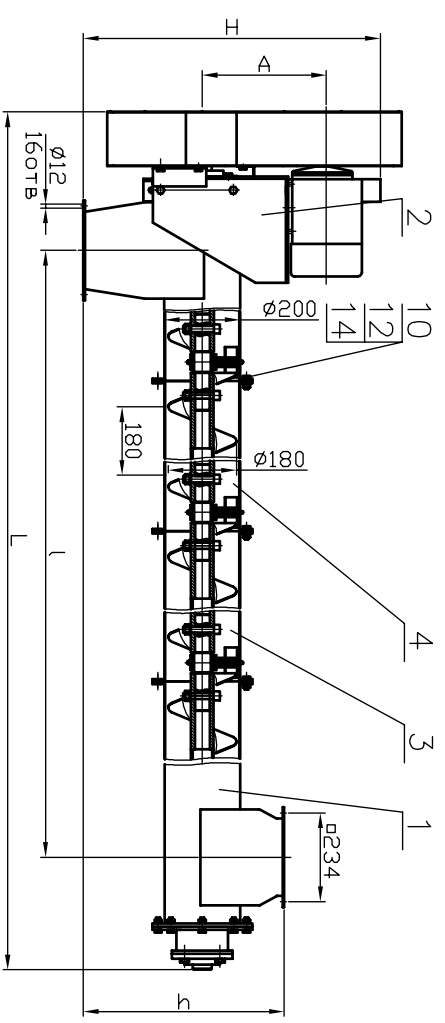


Рис.2

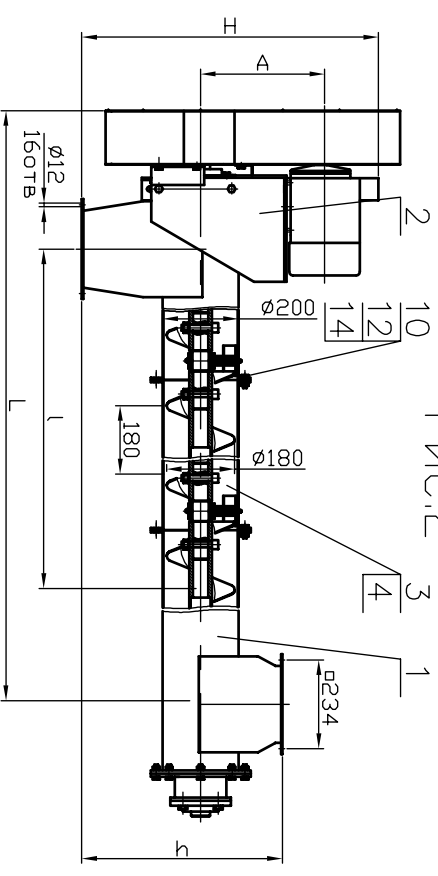


Рис.4

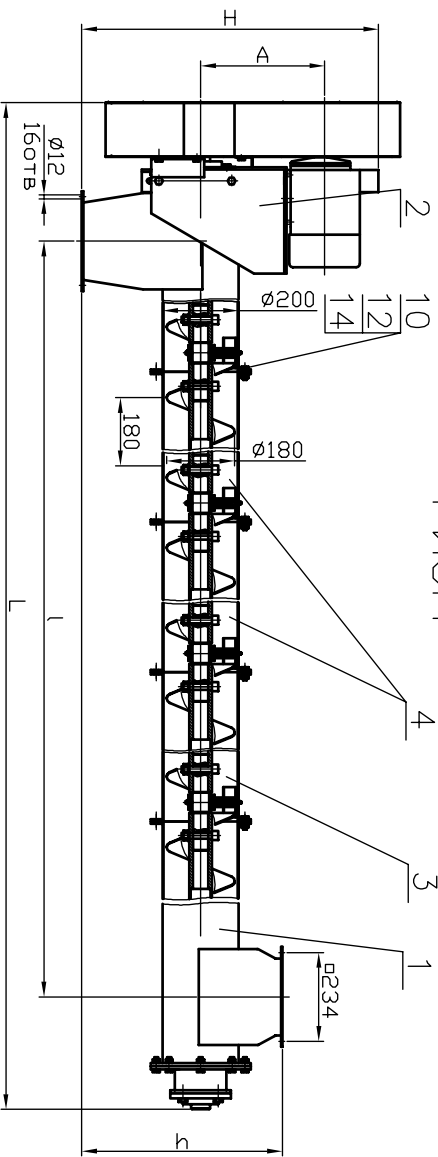
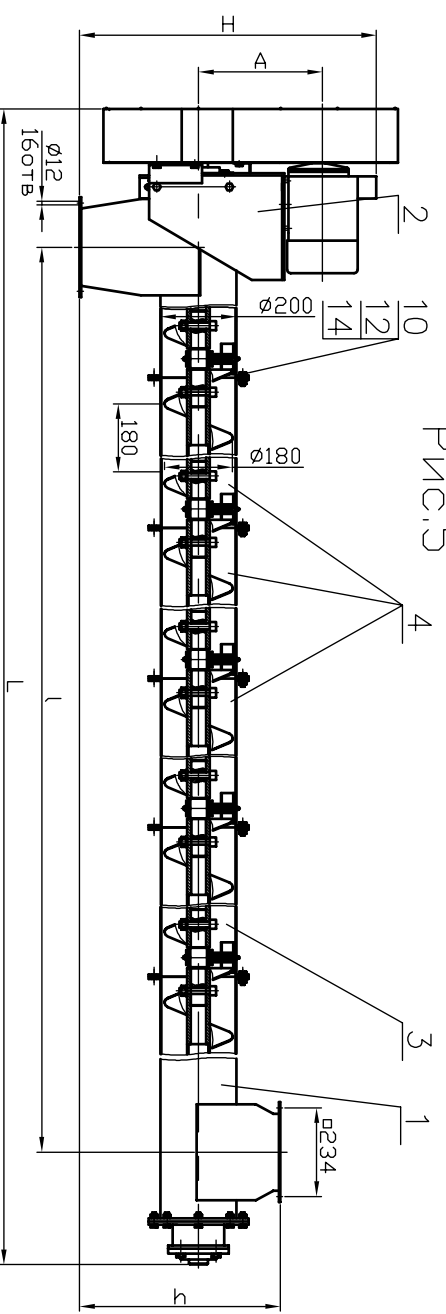


Рис.5



Размеры д/я струббок

ФТ131М.00.00.СБ		Лист	Масса	Кол-во
Шнек 200М				1:10
Борозниый чертёж		Лист. 1	Листов 3	
Исполн.		ТЕХНИК		
Контр.				
Т.контр.				
Проект.				
Разраб.				
Изд/Лист	Н.Ю.К.	Подп.	Д.О.П.	

Рис.6 остальное см. Рис.1

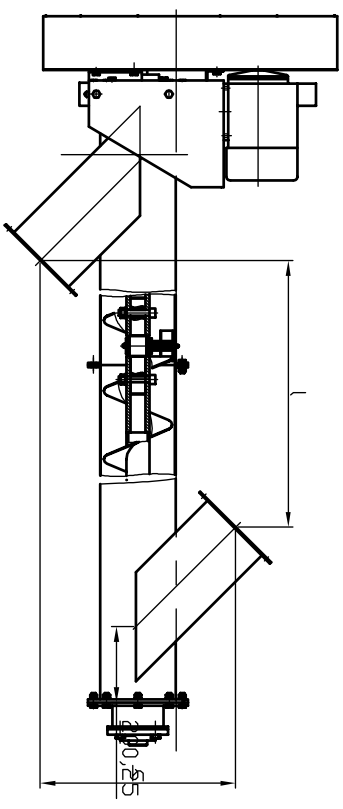


Рис.8 остальное см. Рис.3

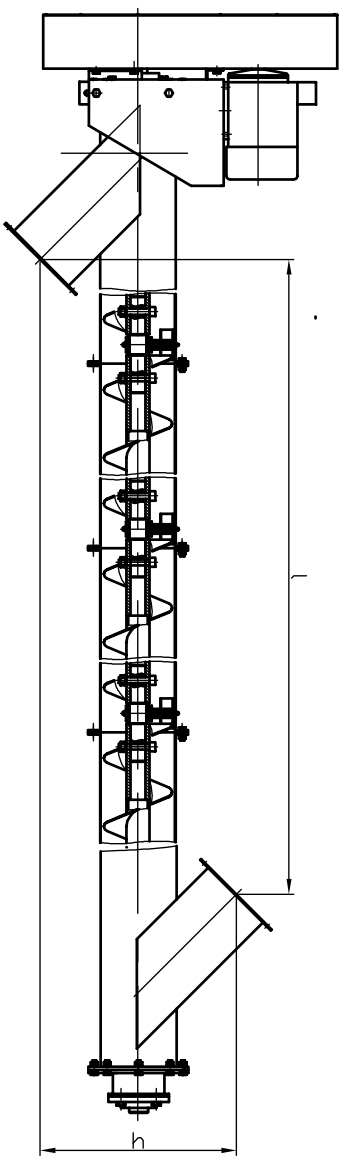


Рис.7 остальное см. Рис.2

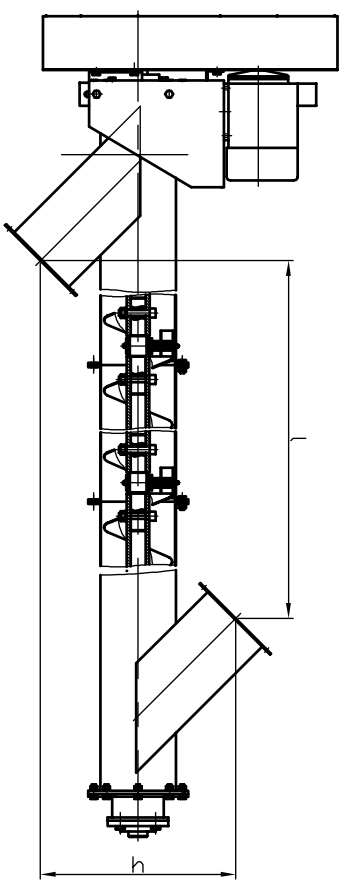


Рис.9 остальное см. Рис.4

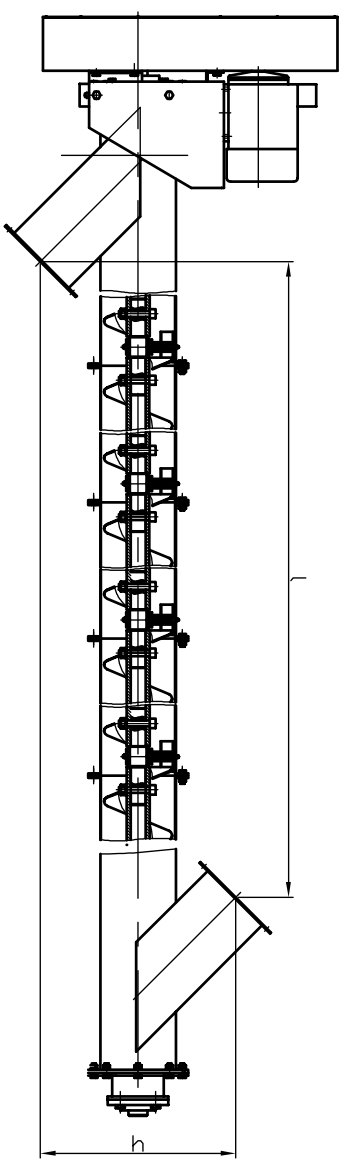
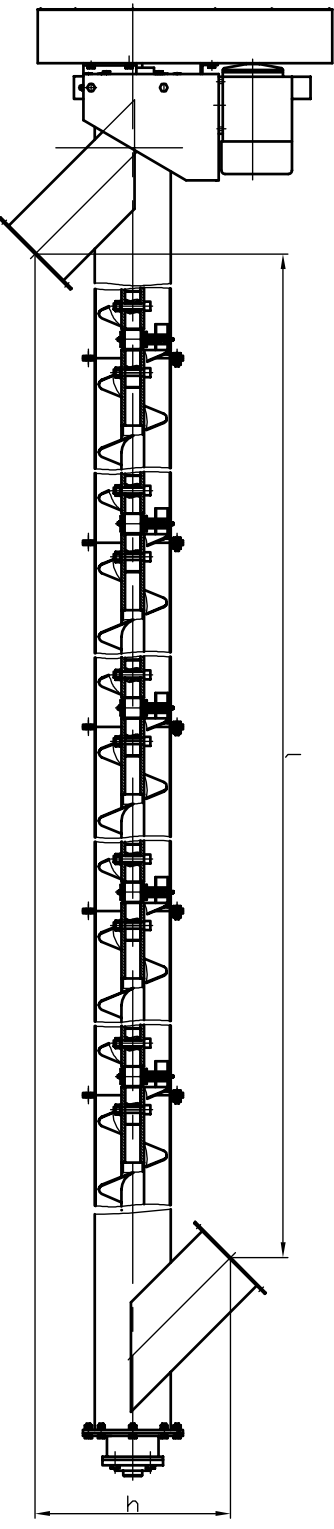


Рис.10 остальное см. Рис.5



Обозначение	Рис	РАЗМЕРЫ,ММ					Масса кг.
		A	H	h	L	l	
ФТ130М.00.00.00	1	423	900	529	4835	4320	
-01	2	453	965		5835	5320	
-02					6835	6320	
-03					7835	7320	
-04	3	453	965		8835	8320	
-05					9835	9320	
-06					10835	10320	
-07	4	453	985		11835	11320	
-08					12835	12320	
-09					13835	13320	
-10	5	453	985		14835	14320	
-11				15835	15320		
ФТ130М.00.00.00	6	423	844	516	4835	3610	
-12	7	453	910		5835	4610	
-13					6835	5610	
-14					7835	6610	
-15	8	453	910		8835	7610	
-16					9835	8610	
-17					10835	9610	
-18	9	453	930		11835	10610	
-19					12835	11610	
-20					13835	12610	
-21	10	453	940	14835	13610		
-22				15835	14610		
-23							