

Габаритные и присоединительные размеры

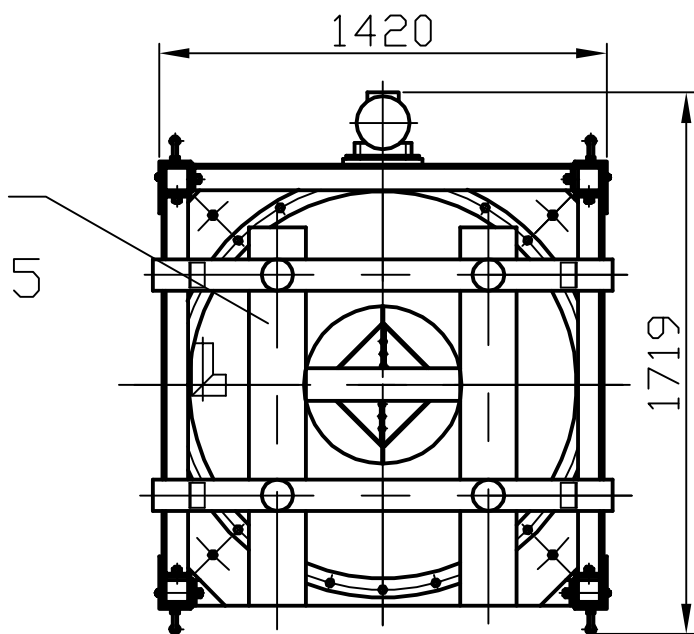
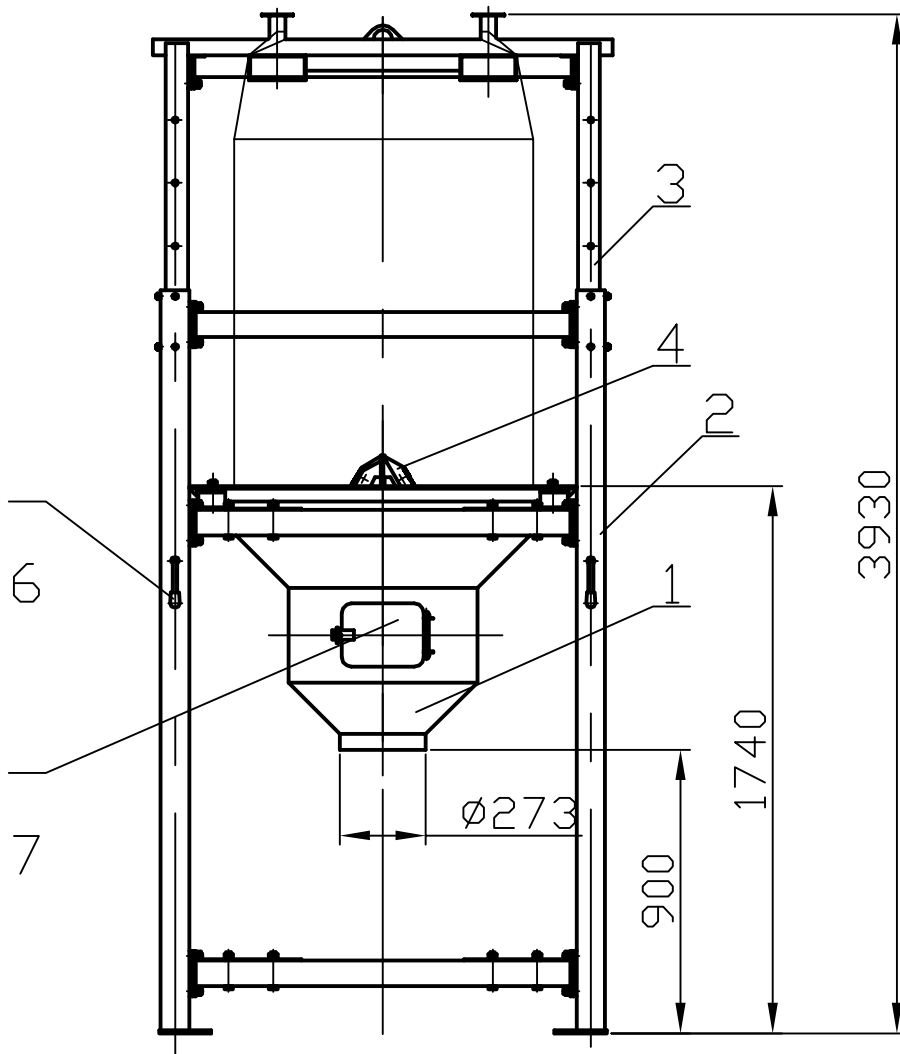


СХЕМА ФУНДАМЕНТНЫХ БОЛТОВ

